

## ELMŰ-ÉMÁSZ áramszolgáltatói területre



### HB3000

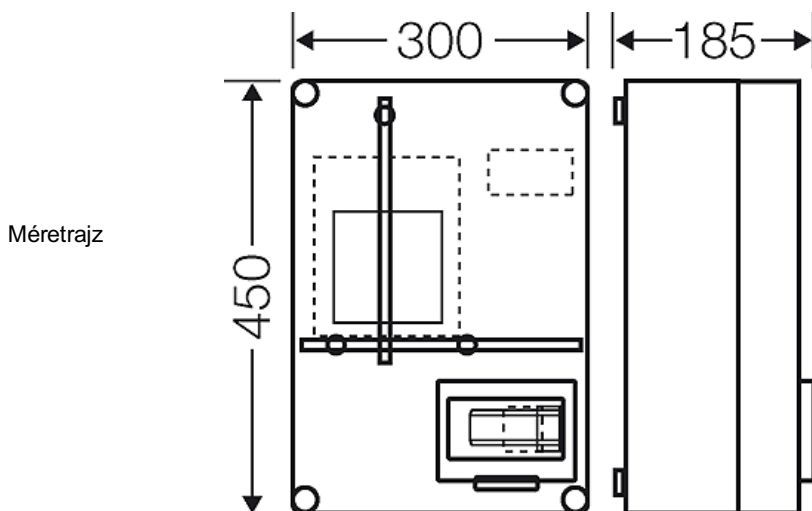
- 1 vagy 3 fázisú fogyasztásmérőhöz és kismegszakítókhoz
- Mérőhelyek száma: 1
- ELMŰ-ÉMÁSZ rendszerengedéllyel



- beépített mérőkereszttel és mérőcsavarokkal
- Fedélzárás szerszámmal
- Kettős (külső és belső) plombálási lehetőség
- 2 helyen plombálható
- Csapófedél a méretlen kismegszakítók működtetésére
- Víztisza fedéllel
- Kikönnyítés nélküli oldalfalak
- Kapcsok nélkül
- Beltéri és kültéri védett villamos szerelésekhez
- Mellékelt tartozék: vezeték egységcsomag
- Alapanyag: PC (polikarbonát)
- Érintésvédelmi osztály: II
- Színáryalat: szürke, RAL 7035

Névleges feszültség	$U_n = 400/230 \text{ V a.c.}$
Névleges szigetelési feszültség:	$U_i = 690 \text{ V a.c.} / 1000 \text{ V d.c.}$
Áramkör névleges árama:	$I_{nc} = 63 \text{ A}$
Max. beépítési mélység:	146 mm
Rendszerengedély szám	H-(Ba)- D(1-3)F-K/B-LF/FMKv
Szélesség:	300 mm
Magasság:	450 mm
Mélység:	185 mm
Tömeg:	3 kg

### Rajzok



### Üzemi és környezeti feltételek

Alkalmazási terület

Alkalmos beltéri és/vagy védett kültéri felhasználásra. Azonban vegye figyelembe a berendezésekre gyakorolt időjárás hatásokat is, például magas vagy alacsony környezeti hőmérséklet, kondenzvízképződés stb. Ezekkel kapcsolatban olvassa el a műszaki információkat.

## ELMŰ-ÉMÁSZ áramszolgáltatói területre



### HB3000

- 1 vagy 3 fázisú fogyasztásmérőhöz és kismegszakítókhoz
- Mérőhelyek száma: 1
- ELMŰ-ÉMÁSZ rendszerengedéllyel



Ellenállóképessége az alkalmankénti tisztítási folyamat során

Víznyomással szembeni ellenállóság, alkalmankénti tisztítási folyamat esetén (közvetlen locsolás) nagynyomású tisztító adalékok nélkül, víznyomás: max. 100 bar, vízhőmérséklet: max. 80°C, távolság  $\geq 0.15$  m a követelményeknek megfelelően IP 69, a fedélen nincs szerelvény egyetlen ház (a házak kombinációja), a házak és a tömszelencék legalább IP 65 védelemmel.

Környezeti hőmérséklet

24 órás középérték + 35 °C  
Maximális érték + 40 °C  
Minimális érték - 5 °C

Relatív páratartalom

50% 40 °C-nál  
rövid idejű  
100% 25 °C-nál

Tűzvédelem belső hibák esetén

A vonatkozó szabványok és törvényi előírások a villamos készülékekkel szemben az alábbi követelményeket támasztják  
Minimális követelmények  
– IEC 60695-2-11 szerinti izzítószálas vizsgálat:  
– 650 °C a szekrényekre és vezetékbekeötésekre  
– 850 °C az áramot vezető alkatrészekre

Égési jellemzők

IEC 60695-2-11 szerinti izzítószálas vizsgálat: 960 °C  
UL Subject 94: V-2  
Nem gyúlékony, nehezen éghető  
Önkioltó

Mechanikai igénybevétel elleni védelem foka

IK08 (5 Joule)

Toxikológiai jellemzők

halogénmentes  
Szilikonmentes  
A kábelek és szigetelt vezeték IEC 60754-2 szabvány szerinti bevizsgálása (égésgázok általi korrózió) alapján "halogénmentes".

Megjegyzés

Az alapanyag tulajdonságait lásd a műszaki adatoknál.